

**МЕЖГОСУДАРСТВЕННЫЙ СТАНДАРТ****ШПИЛЬКИ УПОРНЫЕ на  $P_y$  свыше 10  
до 100 МПа (свыше 100 до 1000 кгс/см<sup>2</sup>)****Технические условия****ГОСТ  
11447—80**Locking studs for  $P_y$  10—100 МПа (100—1000 kgf/cm<sup>2</sup>).  
Technical requirements

ОКП 36 8380

Дата введения **01.01.82**

Настоящий стандарт распространяется на упорные шпильки, применяемые для фланцевых соединений арматуры, соединительных частей трубопроводов, используемых в химической и нефтехимической промышленности на  $P_y$  свыше 10 до 100 МПа (свыше 100 до 1000 кгс/см<sup>2</sup>), при температуре от минус 50 до плюс 510 °С.

Требования разд. 2, 3, 4; пп. 1.1, 1.2, 5.1, 5.2, 5.4, 5.6, 5.8 являются обязательными, другие требования настоящего стандарта являются рекомендуемыми.

**(Измененная редакция, Изм. № 2).****1. КОНСТРУКЦИЯ И РАЗМЕРЫ**

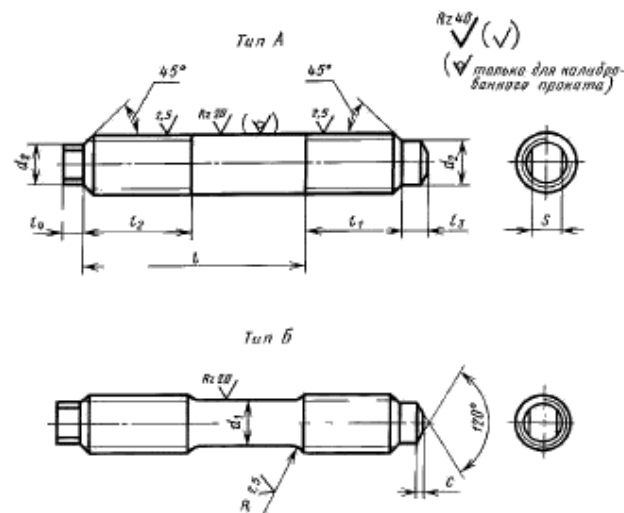
1.1. Шпильки должны изготавливать двух типов:

А — с одинаковыми номинальными диаметрами резьбы и гладкой части;

Б — с номинальными диаметрами резьбы больше номинального диаметра гладкой части.

Для использования при температуре свыше 200 °С должны изготавливать шпильки только типа Б.

1.2. Конструкция и размеры шпилек должны соответствовать указанным на чертеже и в табл. 1.



Издание официальное

★

Перепечатка воспрещена

© Издательство стандартов, 1980  
© ИПК Издательство стандартов, 1999  
Переиздание с Изменениями

мм

Номинальный диаметр резьбы $d$	Диаметр гладкой части $d_1$ h12	Диаметр хвостовика $d_2$	Длина винчиваемого резьбового конца $l_1$		Длина резьбового конца $l_2$		Длина хвостовика $l_3$		Длина хвостовика $l_4$	Размер «под ключ» $S$		Радиус проточки $R$	Фаска $C$	Предел длины шпилек (без винчиваемого конца) $l$	
			номин.	пред. откл.	номин.	пред. откл.	номин.	пред. откл.		номин.	пред. откл.				
12	9,5	8	17	+0,52	30	±1,5	7	+0,20	8	7	-0,20	4	1,0	30—80	
14	11,0	10	20				9			8			1,6	35—90	
16	13,0	12	22				10			10			2,0	40—100	
20	16,0	15	28	+0,62	40	±1,5	13	+0,24		12	-0,24	6	3,0	45—110	
22	18,0	17	30							14				14	50—120
24	19,0	17	33							15				17	60—130
27	22,0	20	35							16				19	70—140
30	24,0	22	40	+0,74	55	±2,0	20	+0,28		22	-0,28	8	4,0	80—160	
33	27,0	25	45							24				24	90—180
36	29,0	27	50							27				27	100—200
39	32,0	30	52						30	30				120—220	
42	35,0	32	58	+0,28	75	±2,0	24	+0,34	14	-0,34	10	7,0	130—230		
45	38,0	35	61						32				32	140—240	
48	40,0	37	64						26				15	150—250	
52	44,0	41	70						28				18	36	12

Примеры условных обозначений шпильки типа А, с диаметром резьбы  $d = 20$  мм, длиной шпильки  $l = 50$  мм, из стали марки 40ХФА, без покрытия:

*Шпилька АМ20 × 50.40ХФА ГОСТ 11447—80*

То же, типа Б:

*Шпилька БМ20 × 50.40ХФА ГОСТ 11447—80*

То же, типа А, с покрытием 02, толщиной 9 мкм:

*Шпилька АМ20 × 50.40ХФА, 029 ГОСТ 11447—80*

То же, типа Б:

*Шпилька БМ20 × 50.40ХФА, 029 ГОСТ 11447—80*

1.3. Масса шпилек типа А должна соответствовать указанной в табл. 2, типа Б — в табл. 3.

Таблица 2

Длина шпильки, мм	Номинальный диаметр резьбы <i>d</i> , мм														
	12	14	16	20	22	24	27	30	33	36	39	42	45	48	52
	Масса, кг														
30	0,040	—	—	—	—	—	—	—	—	—	—	—	—	—	—
35	0,044	0,064	—	—	—	—	—	—	—	—	—	—	—	—	—
40	0,049	0,070	0,097	—	—	—	—	—	—	—	—	—	—	—	—
45	0,053	0,076	0,105	0,174	—	—	—	—	—	—	—	—	—	—	—
50	0,057	0,082	0,113	0,187	0,238	—	—	—	—	—	—	—	—	—	—
55	0,060	0,089	0,121	0,199	0,252	—	—	—	—	—	—	—	—	—	—
60	0,066	0,095	0,128	0,211	0,267	0,332	—	—	—	—	—	—	—	—	—
65	0,071	0,101	0,136	0,224	0,282	0,350	—	—	—	—	—	—	—	—	—
70	0,075	0,107	0,144	0,236	0,297	0,368	0,477	—	—	—	—	—	—	—	—
75	0,080	0,113	0,152	0,248	0,312	0,386	0,499	—	—	—	—	—	—	—	—
80	0,084	0,119	0,160	0,262	0,327	0,403	0,522	0,657	—	—	—	—	—	—	—
85	—	0,125	0,168	0,273	0,342	0,421	0,544	0,685	—	—	—	—	—	—	—
90	—	0,131	0,176	0,285	0,357	0,439	0,567	0,713	0,900	—	—	—	—	—	—
95	—	—	0,184	0,298	0,372	0,457	0,589	0,741	0,934	—	—	—	—	—	—
100	—	—	0,192	0,310	0,387	0,475	0,612	0,786	0,967	1,167	—	—	—	—	—
105	—	—	—	0,322	0,402	0,492	0,634	0,796	1,001	1,207	—	—	—	—	—
110	—	—	—	0,335	0,417	0,510	0,657	0,824	1,034	1,247	—	—	—	—	—
115	—	—	—	—	0,431	0,528	0,679	0,852	1,068	1,287	—	—	—	—	—
120	—	—	—	—	0,446	0,546	0,702	0,879	1,101	1,327	1,662	—	—	—	—
130	—	—	—	—	—	0,581	0,747	0,935	1,169	1,409	1,756	2,063	—	—	—
140	—	—	—	—	—	—	0,792	0,990	1,236	1,487	1,850	2,172	2,574	—	—
150	—	—	—	—	—	—	—	1,046	1,303	1,567	1,940	2,201	2,699	3,113	—
160	—	—	—	—	—	—	—	1,101	1,370	1,647	2,037	2,389	2,824	3,255	3,921
170	—	—	—	—	—	—	—	—	1,437	1,727	2,131	2,498	2,948	3,397	4,088
180	—	—	—	—	—	—	—	—	1,504	1,806	2,225	2,607	3,073	3,539	4,255
190	—	—	—	—	—	—	—	—	—	1,886	2,318	2,716	3,198	3,681	4,421
200	—	—	—	—	—	—	—	—	—	1,966	2,412	2,824	3,323	3,823	4,588
210	—	—	—	—	—	—	—	—	—	—	2,506	2,939	3,448	3,965	4,755
220	—	—	—	—	—	—	—	—	—	—	2,600	3,042	3,573	4,107	4,821
230	—	—	—	—	—	—	—	—	—	—	—	3,151	3,697	4,250	5,088
240	—	—	—	—	—	—	—	—	—	—	—	—	3,822	4,392	5,255
250	—	—	—	—	—	—	—	—	—	—	—	—	—	4,534	5,422
260	—	—	—	—	—	—	—	—	—	—	—	—	—	—	5,588

Таблица 3

Длина шпильки, мм	Номинальный диаметр резьбы <i>d</i> , мм														
	12	14	16	20	22	24	27	30	33	36	39	42	45	48	52
	Масса, кг, не более														
30	0,037	—	—	—	—	—	—	—	—	—	—	—	—	—	—
35	0,039	0,059	—	—	—	—	—	—	—	—	—	—	—	—	—
40	0,042	0,063	0,090	—	—	—	—	—	—	—	—	—	—	—	—
45	0,045	0,067	0,095	0,164	—	—	—	—	—	—	—	—	—	—	—
50	0,048	0,071	0,100	0,173	0,224	—	—	—	—	—	—	—	—	—	—
55	0,051	0,075	0,105	0,181	0,235	—	—	—	—	—	—	—	—	—	—
60	0,054	0,078	0,110	0,189	0,245	0,306	—	—	—	—	—	—	—	—	—
65	0,057	0,082	0,115	0,198	0,256	0,318	—	—	—	—	—	—	—	—	—
70	0,059	0,086	0,121	0,206	0,266	0,329	0,436	—	—	—	—	—	—	—	—
75	0,062	0,090	0,126	0,214	0,277	0,341	0,452	—	—	—	—	—	—	—	—
80	0,065	0,094	0,131	0,222	0,287	0,353	0,468	0,597	—	—	—	—	—	—	—
85	—	0,098	0,136	0,231	0,298	0,364	0,483	0,615	—	—	—	—	—	—	—
90	—	0,102	0,141	0,239	0,308	0,376	0,499	0,633	0,808	—	—	—	—	—	—
95	—	—	0,146	0,247	0,319	0,388	0,514	0,651	0,830	—	—	—	—	—	—

Диаметр шпильки, мм	Номинальный диаметр резьбы <i>d</i> , мм														
	12	14	16	20	22	24	27	30	33	36	39	42	45	48	52
	Масса, кг, не более														
100	—	—	0,151	0,256	0,330	0,400	0,520	0,668	0,852	1,055	—	—	—	—	—
105	—	—	—	0,264	0,340	0,411	0,546	0,686	0,875	1,082	—	—	—	—	—
110	—	—	—	0,272	0,351	0,423	0,561	0,704	0,897	1,110	—	—	—	—	—
115	—	—	—	—	0,361	0,435	0,577	0,722	0,920	1,138	—	—	—	—	—
120	—	—	—	—	0,372	0,447	0,592	0,739	0,942	1,166	1,483	—	—	—	—
130	—	—	—	—	—	0,470	0,624	0,775	0,987	1,221	1,548	1,841	—	—	—
140	—	—	—	—	—	—	0,655	0,810	1,032	1,277	1,613	1,918	2,309	—	—
150	—	—	—	—	—	—	—	0,846	1,077	1,332	1,678	1,994	2,400	2,776	—
160	—	—	—	—	—	—	—	0,881	1,122	1,388	1,744	2,070	2,491	2,878	3,504
170	—	—	—	—	—	—	—	—	1,167	1,443	1,809	2,147	2,582	2,979	3,624
180	—	—	—	—	—	—	—	—	1,212	1,499	1,874	2,223	2,673	3,080	3,745
190	—	—	—	—	—	—	—	—	—	1,554	1,939	2,300	2,763	3,181	3,865
200	—	—	—	—	—	—	—	—	—	1,610	2,004	2,376	2,854	3,282	3,986
210	—	—	—	—	—	—	—	—	—	—	2,069	2,452	2,945	3,383	4,106
220	—	—	—	—	—	—	—	—	—	—	2,134	2,529	3,036	3,484	4,227
230	—	—	—	—	—	—	—	—	—	—	—	2,605	3,127	3,535	4,347
240	—	—	—	—	—	—	—	—	—	—	—	—	3,218	3,687	4,468
250	—	—	—	—	—	—	—	—	—	—	—	—	—	3,788	4,588
260	—	—	—	—	—	—	—	—	—	—	—	—	—	—	4,709

1.2, 1.3. (Измененная редакция, Изм. № 2).

## 2. ТЕХНИЧЕСКИЕ ТРЕБОВАНИЯ

2.1. Шпильки должны изготавливать в соответствии с требованиями настоящего стандарта по рабочим чертежам, утвержденным в установленном порядке.

2.2. Шпильки следует изготавливать из сортового проката или поковок.

2.3. Марки сталей и параметры их применения должны соответствовать указанным в табл. 4.

Таблица 4

Марка стали	Обозначение стандарта	Предельные параметры применения	
		температура, °С	условное давление, МПа (кгс/см <sup>2</sup> )
35Х 38ХА 40Х	ГОСТ 4543	От минус 50 до плюс 200	≈63(630)
35ХМ 30ХМА 40ХФА		От минус 50 до плюс 400	≈80(800)
25Х1МФ 25Х2М1Ф	ГОСТ 20072	От минус 50 до плюс 510	≈100(1000)

Примечание. Допускается по согласованию между потребителем и изготовителем применять стали других марок, разрешенных Госгортехнадзором СССР, если их механические свойства не ниже указанных в табл. 5.

2.4. Заготовки для изготовления шпилек должны быть подвергнуты термической обработке — закалке и отпуску. Режимы термической обработки приведены в приложении.

2.5. Механические свойства заготовок при температуре 20 °С в термически обработанном состоянии должны соответствовать указанным в табл. 5.

Таблица 5

Марка стали	Условный предел текучести $\sigma_{0,2}$ , МПа (кгс/мм <sup>2</sup> )	Временное сопротивление $\sigma_B$ , МПа (кгс/мм <sup>2</sup> )	Относительное удлинение $\delta_5$ , %	Ударная вязкость $\alpha_u$ , Дж/см <sup>2</sup> (кгс м/см <sup>2</sup> )	Твердость НВ
35X; 38XA; 40X	≥ 588 (60)	735 (75)	14	58,8 (6)	235—277
35XM; 30XMA; 40XФА	637—784 (65—80)	785 (80)	13		49,0 (5)
25X1МФ	667—784 (68—80)		16		
25X2М1Ф			12		

**(Измененная редакция, Изм. № 1).**

2.6. Слаточными характеристиками являются временное сопротивление, условный предел текучести, относительное удлинение и ударная вязкость.

2.7. Резьба — метрическая с крупным шагом по ГОСТ 24705 с полем допуска 6 g по ГОСТ 16093.

2.8. Сбег резьбы — нормальный по ГОСТ 10549, форма впадин резьбы должна быть закругленной по ГОСТ 9150.

**2.7, 2.8. (Измененная редакция, Изм. № 1).**

2.9. При выполнении резьбы накаткой допускается изготавливать резьбу с концевой фаской 30°.

2.10. При выполнении резьбы нарезкой диаметр гладкой части шпилек должен быть для типов: А — по ГОСТ 19258;

Б — в соответствии с табл. 1.

При выполнении резьбы накаткой диаметр гладкой части шпилек — по ГОСТ 19256.

2.11. Резьба должна быть чистой и не должна иметь заусенцев и сорванных ниток. Вмятины на резьбе, препятствующие навинчиванию проходного калибра, не допускаются.

Нарезанная и гладкая поверхности шпилек не должны иметь трещин.

2.12. Допускаемое смещение оси резьбы относительно оси гладкой части стержня шпильки — по h 12 ГОСТ 25347.

2.13. Неуказанные предельные отклонения размеров валов — по h 14, остальных — по  $\pm \frac{IT14}{2}$  ГОСТ 25347.

**2.12, 2.13. (Измененная редакция, Изм. № 1).**

2.14. Стержень шпильки должен быть прямым. Допускаемая кривизна стержня шпильки на 100 мм длины не должна превышать:

0,2 мм — при диаметре шпильки от 12 до 24 мм;

0,1 мм \* \* \* \* \* свыше 24 мм.

2.15. Допускается изготавливать шпильки с центровыми отверстиями по ГОСТ 14034.

2.16. Шпильки, используемые при температуре до 200 °С, по заказу потребителя должны изготавливать с покрытием. Вид покрытия — по ГОСТ 9.303. Толщина покрытия — по ГОСТ 9.306. Условное обозначение покрытия — по ГОСТ 1759.0.

**(Измененная редакция, Изм. № 1, 2).**

2.17. Защитные покрытия должны быть однородными. Пузыри и отслаивания не допускаются.

2.18. Требования к шероховатости поверхности под покрытие — по ГОСТ 9.301.

**3. ПРАВИЛА ПРИЕМКИ**

3.1. Правила приемки — по ГОСТ 17769.

3.2. Каждая шпилька должна быть подвергнута проверке на соответствие требованиям пп. 1.1, 2.7—2.18, 5.1, 5.2.

3.3. Шпильки должны предъявлять к приемке партиями. Партия должна состоять из шпилек одного условного обозначения, изготовленных из одной партии заготовок.

## С. 6 ГОСТ 11447—80

3.4. Проверку шпилек на соответствие требованиям п. 2.5 следует проводить на основании результатов испытаний каждой партии заготовок.

3.5. Партия заготовок должна состоять из металла одной плавки и одной садки при термической обработке.

3.6. Испытания заготовок на твердость должны проводить в объеме 100 %. При длине заготовки более 500 мм твердость измеряют на обоих концах и по ее длине с интервалом не более 500 мм.

3.7. Один процент заготовок от партии, но не менее двух штук, с нижним и верхним значениями твердости в данной партии должны подвергаться испытаниям на соответствие требованиям п. 2.5.

Допускается отбирать заготовки для механических испытаний с промежуточными значениями твердости. В этом случае твердость является сдаточной характеристикой.

3.8. Число испытываемых образцов от каждой контролируемой заготовки должно быть: 1 — на растяжение и 2 — на ударную вязкость.

3.9. Испытание на ударную вязкость заготовок для шпилек размером М12 и М14 допускается не проводить.

3.10. При получении неудовлетворительных результатов испытания механических свойств хотя бы одного образца следует проводить повторные испытания удвоенного числа образцов из тех же заготовок или других этой же партии с той же твердостью только по виду испытаний, давших неудовлетворительный результат.

3.11. Партию считают годной, если при повторных испытаниях получены положительные результаты. При получении неудовлетворительных результатов испытаний партия заготовок может быть предъявлена к приемке вновь после испытания заготовок с последующим уровнем твердости.

3.12. Заготовки с твердостью, не обеспечивающей получение требуемых механических свойств, указанных в табл. 5, могут быть допущены к слаче после повторной термической обработки с проведением соответствующих испытаний.

Число повторных термических обработок не должно быть более двух. Дополнительный отпуск не считают повторной термической обработкой.

### 4. МЕТОДЫ ИСПЫТАНИЙ

4.1. Внешний осмотр (пп. 2.11, 5.1, 5.2) следует проводить без применения увеличительных приборов.

4.2. Размеры шпилек (пп. 1.1, 2.7—2.10, 2.12—2.15) следует проверять предельными калибрами, шаблонами, универсальными измерительными приборами.

4.3. Определение твердости (п. 2.5) — по ГОСТ 9012.

4.4. Испытание на растяжение (п. 2.5) — по ГОСТ 1497.

4.5. Испытание на ударную вязкость (п. 2.5) — по ГОСТ 9454—78, образец типа 1.

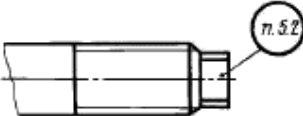
4.6. Метод отбора проб (п. 2.5) — по ГОСТ 7564.

4.7. Методы проверки качества и толщины покрытия (пп. 2.16—2.18) — по ГОСТ 9.302. Толщину покрытия проверяют на стержне шпильки.

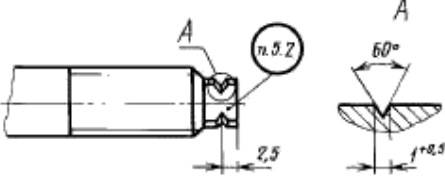
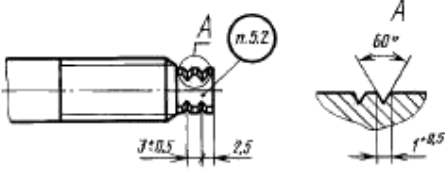
### 5. МАРКИРОВКА, УПАКОВКА, ТРАНСПОРТИРОВАНИЕ И ХРАНЕНИЕ

5.1. Маркировка шпилек в зависимости от марки стали должна соответствовать указанной в табл. 6.

Таблица 6

Марка стали	Маркировка
35X; 38XA; 40X	

Продолжение табл. 6

Марка стали	Маркировка
35ХМ; 30ХМА; 40ХФА	
25Х1МФ; 25Х2М1Ф	

## Примечания:

1. Допускается маркировка на торце хвостовика.
2. Маркировка должна сохраняться при замене стали на равноценную.

5.2. На шпильках, в местах, указанных в табл. 6, должна быть нанесена маркировка с указанием:

номера партии;  
товарного знака предприятия-изготовителя.

5.3. Высота знаков маркировки должна быть:  
2,5 мм — для шпилек  $d \leq 27$  мм;  
4 мм \* \* \*  $d > 27$  мм.

5.4. Знаки маркировки должны быть отчетливо видны невооруженным глазом.

5.5. Маркировку следует проводить ударным способом.

5.6. Партия шпилек должна сопровождаться паспортом, удостоверяющим соответствие шпилек требованиям настоящего стандарта.

Паспорт должен содержать следующие данные:

наименование предприятия-изготовителя;  
условное обозначение шпилек;  
число шпилек;  
номер партии;  
марку стали;  
номер настоящего стандарта;  
результаты испытаний (с указанием даты);  
вид и толщину покрытия (для шпилек с покрытием);  
штамп ОТК.

5.7. **(Исключен, Изм. № 1).**

5.8. Требования к упаковке, транспортированию, хранению и маркировке тары — по ГОСТ 18160.

5.9. При хранении в закрытом помещении шпильки должны находиться в таре.

5.10. Допускается по согласованию между потребителем и изготовителем шпильки с покрытием подвергать консервации.

## Режимы термической обработки заготовок

Марка стали	Закалка		Отпуск	
	температура нагрева, °С	охлаждающая среда	температура нагрева, °С	охлаждающая среда
35Х	850—870	Масло	500—540	Вода или масло
38ХА	850—870		530—580	
40Х	850—870		530—580	
30ХМА	850—890		530—570	
35ХМ	850—870		560—600	
40ХФА	870—890		630—660	
25Х1МФ	930—950		620—660	
25Х2М1Ф	Двойная нормализация 1030—1050 и 950—970		680—700	



## ИНФОРМАЦИОННЫЕ ДАННЫЕ

## 1. РАЗРАБОТАН И ВНЕСЕН Министерством химического и нефтяного машиностроения СССР

## РАЗРАБОТЧИКИ

Е.Я. Нейман; Л.Ф. Березин (руководитель темы)

## 2. УТВЕРЖДЕН И ВВЕДЕН В ДЕЙСТВИЕ Постановлением Государственного комитета СССР по стандартам от 30.12.80 № 6081

## 3. ВЗАМЕН ГОСТ 11447—65

## 4. ССЫЛОЧНЫЕ НОРМАТИВНО-ТЕХНИЧЕСКИЕ ДОКУМЕНТЫ

Обозначение НТД, на который дана ссылка	Номер пункта	Обозначение НТД, на который дана ссылка	Номер пункта
ГОСТ 9.301—86	2.18	ГОСТ 10549—80	2.8
ГОСТ 9.302—88	4.7	ГОСТ 14034—74	2.15
ГОСТ 9.303—84	2.16	ГОСТ 16093—81	2.7
ГОСТ 9.306—85	2.16	ГОСТ 17769—83	3.1
ГОСТ 1497—84	4.4	ГОСТ 18160—72	5.8
ГОСТ 1759.0—87	2.16	ГОСТ 19256—73	2.10
ГОСТ 4543—71	2.3	ГОСТ 19258—73	2.10
ГОСТ 7564—97	4.6	ГОСТ 20072—74	2.3
ГОСТ 9012—59	4.3	ГОСТ 24705—81	2.7
ГОСТ 9150—81	2.8	ГОСТ 25347—82	2.12, 2.13
ГОСТ 9454—78	4.5		

## 5. Ограничение срока действия снято Постановлением Госстандарта от 25.02.91 № 161

## 6. ПЕРЕИЗДАНИЕ (декабрь 1998 г.) с Изменениями № 1, 2, утвержденными в июле 1986 г., феврале 1991 г. (ИУС 10—86, 5—91)