

ГАЙКИ ШЕСТИГРАННЫЕ ВЫСОКИЕ
КЛАССА ТОЧНОСТИ А

Конструкция и размеры

Hexagon thick nuts product grade A.
Construction and dimensionsГОСТ
15524—70

(СТ СЭВ 5636—86)

ОКП 12 8300

Дата введения 01.01.72

в части размера «под ключ» $S = 13$ мм

01.01.73

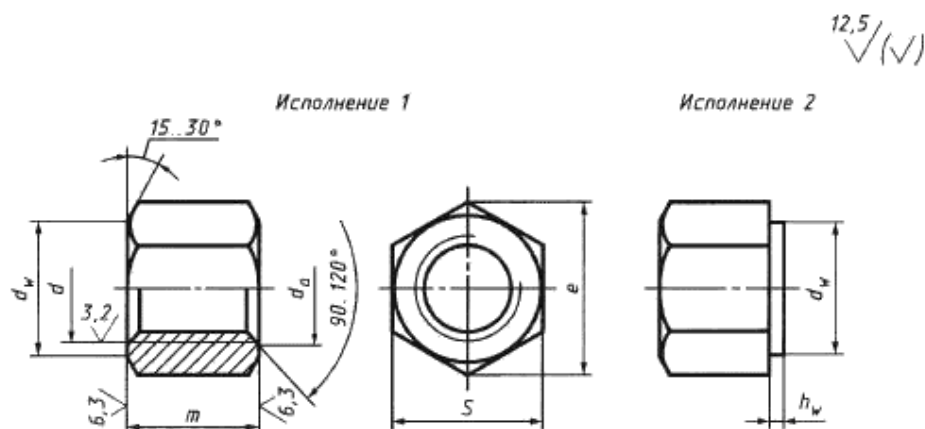
1. Настоящий стандарт распространяется на шестигранные высокие гайки класса точности А с диаметром резьбы от 3 до 48 мм.

Стандарт полностью соответствует СТ СЭВ 5636—86.

(Измененная редакция, Изм. № 4, 6).

2. Конструкция и размеры гаек должны соответствовать указанным на чертеже и в таблице.

(Измененная редакция, Изм. № 2—8).



мм

| | | | | | | | | | | | | | | | | | | | |
|---|----------|------|------|------|------|------|------|------|------|------|------|------|------|------|------|------|------|------|------|
| Номинальный диаметр резьбы d | | 3 | 4 | 5 | 6 | 8 | 10 | 12 | (14) | 16 | (18) | 20 | (22) | 24 | (27) | 30 | 36 | 42 | 48 |
| Шаг резьбы | крупный | 0,5 | 0,7 | 0,8 | 1 | 1,25 | 1,5 | 1,75 | 2 | | 2,5 | | 3 | | 3,5 | 4 | 4,5 | 5 | |
| | мелкий | — | | | | 1 | 1,25 | | 1,5 | | | | 2 | | 3 | | | | |
| Размер «под ключ» S | | 5,5 | 7 | 8 | 10 | 13 | 16 | 18 | 21 | 24 | 27 | 30 | 34 | 36 | 41 | 46 | 55 | 65 | 75 |
| Диаметр описанной окружности e , не менее | | 6 | 7,7 | 8,8 | 11,1 | 14,4 | 17,8 | 20,0 | 23,9 | 26,8 | 30,1 | 33,5 | 37,7 | 40,0 | 45,6 | 51,3 | 61,3 | 72,6 | 83,9 |
| d_p | не менее | 3 | 4 | 5 | 6 | 8 | 10 | 12 | 14 | 16 | 18 | 20 | 22 | 24 | 27 | 30 | 36 | 42 | 48 |
| | не более | 3,45 | 4,60 | 5,75 | 6,75 | 8,75 | 10,8 | 13,0 | 15,1 | 17,3 | 19,4 | 21,6 | 23,8 | 25,9 | 29,2 | 32,4 | 38,9 | 45,4 | 51,8 |
| d_w , не менее | | 5,00 | 6,30 | 7,20 | 9,00 | 11,7 | 14,6 | 16,6 | 19,6 | 22,5 | 25,3 | 28,2 | 31,7 | 33,6 | 38,4 | 43,1 | 51,5 | 61,0 | 70,5 |
| h_p | не более | 0,4 | | 0,5 | | 0,6 | | | 0,8 | | | | | | | | | | |
| | не менее | 0,15 | | | | | | | 0,20 | | | | | | | 0,25 | | | |
| Высота m | | 3,6 | 4,8 | 6,0 | 7,2 | 9,6 | 12 | 14 | 17 | 19 | 22 | 24 | 26 | 29 | 32 | 36 | 43 | 50 | 58 |

Примечания:

1. Размеры гаек, заключенные в скобки, применять не рекомендуется.
2. Допускается изготавливать гайки с размерами, указанными в приложении 2.

Пример условного обозначения гайки исполнения 1 с диаметром резьбы $d = 12$ мм, с размером «под ключ» $S = 18$ мм, с крупным шагом резьбы с полем допуска 6H, класса прочности 5, без покрытия:

Гайка M12—6H.5 (S18) ГОСТ 15524—70

То же, с крупным шагом резьбы с полем допуска 6H, класса прочности 6, из стали марки А12, без покрытия:

Гайка M12—6H.6.A (S18) ГОСТ 15524—70

То же, исполнения 2, с размером «под ключ» $S = 19$ мм, с мелким шагом резьбы с полем допуска 6H, класса прочности 12, из стали марки 40X, с покрытием 01 толщиной 6 мкм:

Гайка 2M12 1,25—6H.12.40X.016 ГОСТ 15524—70

С. 3 ГОСТ 15524—70

3. Резьба — по ГОСТ 24705.

(Измененная редакция, Изм. № 2, 4).

3а. Не установленные настоящим стандартом допуски размеров, отклонений формы и расположения поверхностей и методы контроля — по ГОСТ 1759.1.

3б. Допустимые дефекты поверхности гаек и методы контроля — по ГОСТ 1759.3.

3а, 3б. **(Введены дополнительно, Изм. № 5).**

4. Допускается по соглашению между изготовителем и потребителем изготавливать гайки с номинальным диаметром резьбы от 36 до 48 мм с шагом резьбы 2 мм.

(Измененная редакция, Изм. № 2, 5).

5. Технические требования — по ГОСТ 1759.0.

6. **(Исключен, Изм. № 2).**

7. Масса гаек указана в приложении 1.

8. **(Исключен, Изм. № 4).**

*ПРИЛОЖЕНИЕ 1
Справочное*

Масса стальных гаек (исполнение 1) с крупным шагом резьбы

| Номинальный диаметр резьбы <i>d</i> , мм | Теоретическая масса 1000 шт. гаек, кг - | Номинальный диаметр резьбы <i>d</i> , мм | Теоретическая масса 1000 шт. гаек, кг - | Номинальный диаметр резьбы <i>d</i> , мм | Теоретическая масса 1000 шт. гаек, кг - |
|--|---|--|---|--|---|
| 3 | 0,562 | 12 | 19,030 | 24 | 170,00 |
| 4 | 1,183 | 14 | 32,650 | 27 | 232,70 |
| 5 | 1,798 | 16 | 47,170 | 30 | 334,70 |
| 6 | 3,188 | 18 | 69,81 | 36 | 574,70 |
| 8 | 8,285 | 20 | 93,15 | 42 | 930,60 |
| 10 | 14,260 | 22 | 132,90 | 48 | 1451,00 |

Для определения массы гаек из других материалов значения массы, указанные в таблице, следует умножить на коэффициенты: 0,356 — для алюминиевого сплава; 1,080 — для латуни.

ПРИЛОЖЕНИЕ 1. (Измененная редакция, Изм. № 6, 7, 8).

Размеры в мм

| | | | | |
|---|-------|-------|-------|--------|
| Номинальный диаметр резьбы d | 10 | 12 | 14 | 22 |
| Размер «под ключ» S | 17 | 19 | 22 | 32 |
| Диаметр описанной окружности e , не менее | 18,9 | 21,1 | 24,5 | 35,7 |
| d_w , не менее | 15,6 | 17,4 | 20,6 | 30,0 |
| Теоретическая масса 1000 шт. гаек (исполнение 1) с крупным шагом резьбы, кг = | 16,92 | 22,51 | 37,56 | 109,90 |

ПРИЛОЖЕНИЕ 2. (Введено дополнительно, Изм. № 7; измененная редакция, Изм. № 8).

ИНФОРМАЦИОННЫЕ ДАННЫЕ

1. РАЗРАБОТАН И ВНЕСЕН Министерством черной металлургии СССР

РАЗРАБОТЧИКИ

И. Н. Недовизий, канд. техн. наук; Б. М. Ригмант; В. И. Мокринский, канд. техн. наук

2. УТВЕРЖДЕН И ВВЕДЕН В ДЕЙСТВИЕ Постановлением Комитета стандартов, мер и измерительных приборов при Совете Министров СССР от 18.02.70 № 178

3. Стандарт полностью соответствует СТ СЭВ 5636—86

4. ВВЕДЕН ВПЕРВЫЕ

5. ССЫЛОЧНЫЕ НОРМАТИВНО-ТЕХНИЧЕСКИЕ ДОКУМЕНТЫ

| Обозначение НТД, на который дана ссылка | Номер пункта | Обозначение НТД, на который дана ссылка | Номер пункта |
|---|--------------|---|--------------|
| ГОСТ 1759.0—87 | 5 | ГОСТ 1759.3—83 | 36 |
| ГОСТ 1759.1—82 | 3а | ГОСТ 24705—81 | 3 |

6. Ограничение срока действия снято по протоколу № 5—94 Межгосударственного Совета по стандартизации, метрологии и сертификации (ИУС 11-12—94)

7. ПЕРЕИЗДАНИЕ (апрель 1998 г.) с Изменениями № 2, 3, 4, 5, 6, 7, 8, утвержденными в феврале 1974 г., марте 1981 г., июне 1983 г., мае 1985 г., апреле 1987 г., марте 1989 г., июле 1995 г. (ИУС 3—74, 6—81, 11—83, 8—85, 7—87, 6—89, 9—95)