

**ФЛАНЦЕВЫЕ СОЕДИНЕНИЯ УСТЬЕВОГО  
ОБОРУДОВАНИЯ**

**Типы, основные параметры и размеры**

**ГОСТ  
28919—91**

Flange connections of wellhead equipment. Types, basic parameters  
and dimensions

МКС 75.180.10  
ОКП 36 6000

Дата введения 01.07.92

Настоящий стандарт распространяется на фланцевые соединения со стальными кольцевыми прокладками восьмиугольного сечения, предназначенные для соединения составных частей устьевого нефтепромыслового оборудования на рабочее давление от 14 до 140 МПа и условным проходом от 50 до 680 мм, а также на фланцы, прокладки, шпильки и гайки фланцевых соединений.

Требования стандарта являются обязательными, кроме требований пп. 1.1, 1.4 в части показателя «Длина шпильки», пп. 1.3, 1.6 в части показателя «Масса, кг», которые являются рекомендуемыми.

**1. ТИПЫ, ПАРАМЕТРЫ И РАЗМЕРЫ**

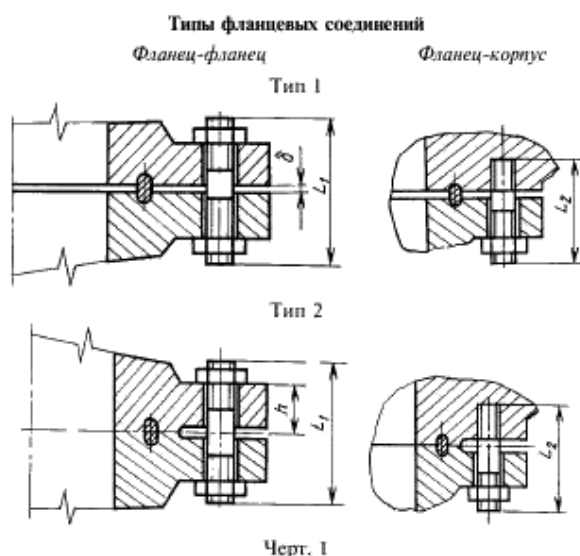
1.1. Устанавливаются два типа фланцевых соединений:

1 — с зазором между торцами фланцев;

2 — без зазора между торцами фланцев.

Для каждого типа фланцевого соединения предусматривается по два варианта соединения: фланец с фланцем и фланец с корпусом (т. е. соединение фланца с фланцем, совмещенным с корпусом).

Типы, варианты и основные параметры фланцевых соединений должны соответствовать указанным на черт. 1 и в табл. 1.



| Условный проход<br>$D_s$ , мм | Тип фланцевого соединения    |    |    |  |                              |    |    |     |     |   |
|-------------------------------|------------------------------|----|----|--|------------------------------|----|----|-----|-----|---|
|                               | 1                            |    |    |  | 2                            |    |    |     |     |   |
|                               | Рабочее давление $P_p$ , МПа |    |    | Зазор между<br>фланцами, $\delta^*$ , мм | Рабочее давление $P_p$ , МПа |    |    |     |     |   |
| 14                            | 21                           | 35 | 14 |  | 21                           | 35 | 70 | 105 | 140 |   |
| 50                            | ×                            | ×  | ×  | 5  | —                            | —  | —  | ×   | ×   | × |
| 65                            | ×                            | ×  | ×  | 5  | —                            | —  | —  | ×   | ×   | × |
| 80                            | ×                            | ×  | ×  | 5  | —                            | —  | —  | ×   | ×   | × |
| 100                           | ×                            | ×  | ×  | 5  | —                            | —  | —  | ×   | ×   | × |
| 180                           | ×                            | ×  | —  | 5  | —                            | —  | —  | ×   | ×   | × |
|                               | —                            | —  | ×  | 3  |                              |    |    |     |     |   |
| 230                           | ×                            | ×  | —  | 5  | —                            | —  | —  | ×   | ×   | × |
|                               | —                            | —  | ×  | 4  |                              |    |    |     |     |   |
| 280                           | ×                            | ×  | —  | 5  | —                            | —  | —  | ×   | ×   | × |
|                               | —                            | —  | ×  | 4  |                              |    |    |     |     |   |
| 350                           | ×                            | ×  | —  | 5  | —                            | —  | ×  | ×   | ×   | × |
| 425                           | ×                            | —  | —  | 5  | —                            | —  | ×  | ×   | —   | — |
|                               | —                            | ×  | —  | 4  |                              |    |    |     |     |   |
| 480                           | —                            | —  | —  | —  | —                            | —  | ×  | ×   | ×   | — |
| 540                           | ×                            | —  | —  | 5  | —                            | —  | ×  | ×   | —   | — |
|                               | —                            | ×  | —  | 3  |                              |    |    |     |     |   |
| 680                           | —                            | —  | —  | —  | ×                            | ×  | —  | —   | —   | — |

\* Размер для справок.

Примечание. Знак «×» обозначает, что предусмотрено данное сочетание параметров.

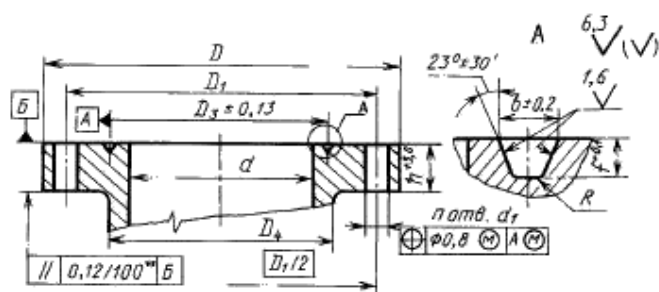
1.2. Стандарт предусматривает два исполнения фланцев:

1 — для фланцевых соединений типа 1 (черт. 2);

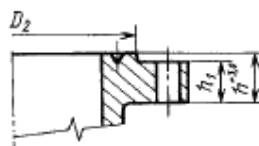
2 — для фланцевых соединений типа 2 (черт. 3).

Параметры фланцев должны соответствовать указанным в табл. 2 и 3.

Исполнение 1

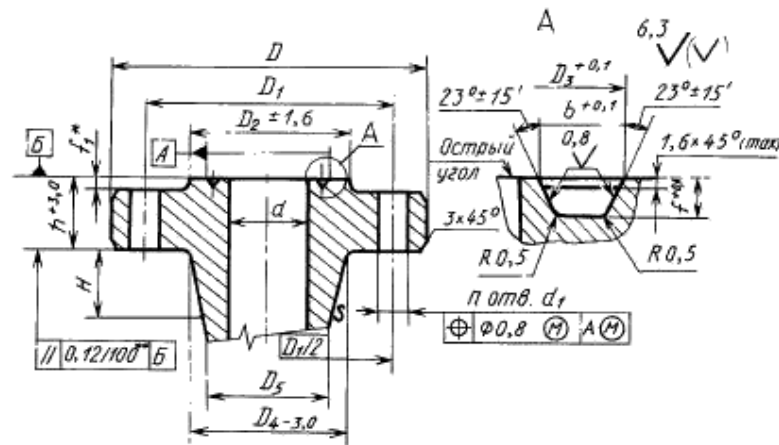


Вариант исполнения торца



Черт. 2

Исполнение 2



- \*  $f_{1\max} = f; f_{1\min} = 3$  мм. Допускается для фланцев, совмещенных с корпусом,  $f_1 = 0$ .  
 \*\* Для фланцев с наружным диаметром не более 315 мм допуск параллельности — 0,2/100.

Черт. 3

Таблица 2

Параметры фланцев исполнения 1 (по черт. 2)

Размеры, мм

| Обозначение фланца | Условный проход $D_u$ | Диаметр проланного отверстия $d$ , не более | Наружный диаметр $D$ | Диаметр делительной окружности центров отверстий под шпильки $D_1$ | Диаметр проточки на привалочном торце $D_2$ , не менее | Средний диаметр канавки под прокладку $D_3$ | Большой диаметр шейки $D_4$ | Диаметр отверстий под шпильки $d_1$ | Количество отверстий под шпильки $n$ | Полная высота тарелки $A$ | Основная высота тарелки $L_1$ | Ширина канавки $b$ | Глубина канавки $f$ | Радиус скругления канавки $R$ | Применяемость составных частей фланцевых соединений |                       |                            |       |
|--------------------|-----------------------|---|----------------------|--|--|---|-----------------------------|-------------------------------------|--------------------------------------|---------------------------|-------------------------------|--------------------|---------------------|-------------------------------|---|-----------------------|----------------------------|-------|
|                    |                       |   |                      |  |  |   |                             |                                     |                                      |                           |                               |                    |                     |                               | Обозначение прокладки                               | Рельеф шпильки и гаек | Длина шпильки (по черт. 1) |       |
|                    |                       |   |                      |  |  |   |                             |                                     |                                      |                           |                               |                    |                     |                               |   |                       | $L_1$                      | $L_2$ |

 $P_p$  14 МПа

|          |     |     |     |       |     |       |     |    |    |    |    |      |     |     |     |     |     |     |
|----------|-----|-----|-----|-------|-----|-------|-----|----|----|----|----|------|-----|-----|-----|-----|-----|-----|
| 50 × 14  | 50  | 52  | 165 | 127,0 | 108 | 82,5  | 84  | 19 | 8  | 34 | 26 | 12,0 | 8,0 | 0,8 | П23 | М16 | 120 | 90  |
| 65 × 14  | 65  | 65  | 190 | 149,0 | 127 | 101,6 | 100 | 23 | 8  | 37 | 29 | 12,0 | 8,0 | 0,8 | П26 | М20 | 130 | 100 |
| 80 × 14  | 80  | 80  | 210 | 168,0 | 145 | 123,8 | 118 | 23 | 8  | 40 | 32 | 12,0 | 8,0 | 0,8 | П31 | М20 | 140 | 110 |
| 100 × 14 | 100 | 103 | 275 | 216,0 | 175 | 149,2 | 153 | 25 | 8  | 46 | 38 | 12,0 | 8,0 | 0,8 | П37 | М22 | 160 | 120 |
| 180 × 14 | 180 | 180 | 355 | 292,0 | 241 | 211,1 | 223 | 28 | 12 | 56 | 48 | 12,0 | 8,0 | 0,8 | П45 | М24 | 180 | 140 |
| 230 × 14 | 230 | 230 | 420 | 349,0 | 302 | 269,9 | 273 | 32 | 12 | 64 | 56 | 12,0 | 8,0 | 0,8 | П49 | М27 | 210 | 150 |
| 280 × 14 | 280 | 280 | 510 | 432,0 | 355 | 323,8 | 343 | 36 | 16 | 72 | 64 | 12,0 | 8,0 | 0,8 | П53 | М33 | 230 | 160 |

| Размеры, мм        |                       |   |                      |   |  |   |                             |                                     |                                      |                           |                               |                    |                     |                               |   |                      |                            |       |
|--------------------|-----------------------|---|----------------------|---|--|---|-----------------------------|-------------------------------------|--------------------------------------|---------------------------|-------------------------------|--------------------|---------------------|-------------------------------|---|----------------------|----------------------------|-------|
| Обозначение фланца | Условный проход $D_y$ | Диаметр проходного отверстия $d$ , не более | Наружный диаметр $D$ | Диаметр действительной окружности центров отверстий под шпильки $D_1$ | Диаметр проточки на прилегающем торце $D_2$ , не менее | Средний диаметр канавки под прокладку $D_3$ | Большой диаметр шейки $D_4$ | Диаметр отверстий под шпильки $d_1$ | Количество отверстий под шпильки $n$ | Полная высота тарелки $h$ | Основная высота тарелки $h_1$ | Ширина канавки $b$ | Глубина канавки $f$ | Радиус скругления канавки $R$ | Применяемость составных частей фланцевых соединений |                      |                            |       |
|                    |                       |   |                      |   |  |   |                             |                                     |                                      |                           |                               |                    |                     |                               | Обозначение прокладки                               | Ребра шпильки и гвек | Длина шпильки (по черт. 1) |       |
|                    |                       |   |                      |   |  |   |                             |                                     |                                      |                           |                               |                    |                     |                               |   |                      | $L_1$                      | $L_2$ |

 $P_p$  14 МПа

|          |     |     |     |       |     |       |     |    |    |    |    |      |     |     |     |     |     |     |
|----------|-----|-----|-----|-------|-----|-------|-----|----|----|----|----|------|-----|-----|-----|-----|-----|-----|
| 350 × 14 | 350 | 346 | 560 | 489,0 | 413 | 381,0 | 400 | 36 | 20 | 75 | 67 | 12,0 | 8,0 | 0,8 | П57 | М33 | 230 | 160 |
| 425 × 14 | 425 | 425 | 685 | 603,0 | 508 | 469,9 | 496 | 42 | 20 | 85 | 76 | 12,0 | 8,0 | 0,8 | П65 | М39 | 270 | 200 |
| 540 × 14 | 540 | 540 | 812 | 724,0 | 635 | 584,2 | 610 | 45 | 24 | 99 | 89 | 13,5 | 9,5 | 1,6 | П73 | М42 | 300 | 200 |

 $P_p$  21 МПа

|          |     |     |     |       |     |       |     |    |    |     |     |      |      |     |     |     |     |     |
|----------|-----|-----|-----|-------|-----|-------|-----|----|----|-----|-----|------|------|-----|-----|-----|-----|-----|
| 50 × 21  | 50  | 52  | 215 | 165,0 | 125 | 95,2  | 105 | 25 | 8  | 46  | 38  | 12,0 | 8,0  | 0,8 | П24 | М22 | 160 | 120 |
| 65 × 21  | 65  | 65  | 245 | 190,5 | 135 | 107,9 | 124 | 28 | 8  | 50  | 42  | 12,0 | 8,0  | 0,8 | П27 | М24 | 170 | 130 |
| 80 × 21  | 80  | 80  | 242 | 190,5 | 155 | 123,8 | 127 | 25 | 8  | 46  | 38  | 12,0 | 8,0  | 0,8 | П31 | М22 | 160 | 120 |
| 100 × 21 | 100 | 103 | 292 | 235,0 | 180 | 149,2 | 159 | 32 | 8  | 53  | 45  | 12,0 | 8,0  | 0,8 | П37 | М27 | 180 | 140 |
| 180 × 21 | 180 | 180 | 380 | 317,5 | 240 | 211,1 | 235 | 32 | 12 | 64  | 56  | 12,0 | 8,0  | 0,8 | П45 | М27 | 210 | 150 |
| 230 × 21 | 230 | 230 | 470 | 394,0 | 310 | 269,9 | 299 | 39 | 12 | 72  | 64  | 12,0 | 8,0  | 0,8 | П49 | М36 | 230 | 170 |
| 280 × 21 | 280 | 280 | 545 | 470,0 | 365 | 323,8 | 369 | 39 | 16 | 78  | 70  | 12,0 | 8,0  | 0,8 | П53 | М36 | 250 | 170 |
| 350 × 21 | 350 | 346 | 610 | 533,5 | 420 | 381,0 | 419 | 39 | 20 | 88  | 80  | 12,0 | 8,0  | 0,8 | П57 | М36 | 270 | 180 |
| 425 × 21 | 425 | 425 | 705 | 616,0 | 525 | 469,9 | 508 | 45 | 20 | 100 | 89  | 16,7 | 11,0 | 1,6 | П66 | М42 | 300 | 200 |
| 540 × 21 | 540 | 527 | 858 | 749,5 | 648 | 584,2 | 623 | 56 | 20 | 121 | 108 | 20,0 | 13,0 | 1,6 | П74 | М52 | 370 | 250 |

 $P_p$  35 МПа

|          |     |     |     |       |     |       |     |    |    |     |     |      |      |     |     |     |     |     |
|----------|-----|-----|-----|-------|-----|-------|-----|----|----|-----|-----|------|------|-----|-----|-----|-----|-----|
| 50 × 35  | 50  | 52  | 215 | 165,0 | 125 | 95,2  | 105 | 25 | 8  | 46  | 38  | 12,0 | 8,0  | 0,8 | П24 | М22 | 160 | 120 |
| 65 × 35  | 65  | 65  | 245 | 190,5 | 135 | 107,9 | 124 | 28 | 8  | 50  | 42  | 12,0 | 8,0  | 0,8 | П27 | М24 | 170 | 130 |
| 80 × 35  | 80  | 80  | 265 | 203,0 | 170 | 136,5 | 134 | 32 | 8  | 56  | 48  | 12,0 | 8,0  | 0,8 | П35 | М27 | 190 | 140 |
| 100 × 35 | 100 | 103 | 310 | 241,0 | 195 | 161,9 | 162 | 36 | 8  | 62  | 54  | 12,0 | 8,0  | 0,8 | П39 | М33 | 210 | 150 |
| 180 × 35 | 180 | 180 | 395 | 317,5 | 250 | 211,1 | 229 | 39 | 12 | 92  | 83  | 13,5 | 9,5  | 1,6 | П46 | М36 | 280 | 190 |
| 230 × 35 | 230 | 230 | 482 | 394,0 | 320 | 269,9 | 292 | 45 | 12 | 103 | 92  | 16,7 | 11,0 | 1,6 | П50 | М42 | 320 | 210 |
| 280 × 35 | 280 | 280 | 585 | 483,0 | 375 | 323,8 | 369 | 51 | 12 | 119 | 108 | 16,7 | 11,0 | 1,6 | П54 | М48 | 360 | 240 |

Параметры фланцев исполнения 2 (по черт. 3)

| Обозначение фланца | Размеры, мм           |   |                      |  |   |  |                             |                                      |                                     |                                      |                                 |                           |                         |                     |                       | Применимость составных частей фланцевых соединений |                            |       |
|--------------------|-----------------------|---|----------------------|--|---|--|-----------------------------|--------------------------------------|-------------------------------------|--------------------------------------|---------------------------------|---------------------------|-------------------------|---------------------|-----------------------|--|----------------------------|-------|
|                    | Условный проход $D_y$ | Диаметр проходного отверстия $d$ , не более | Наружный диаметр $D$ | Диаметр делительной окружности центров отверстий под шпильки $D_1$ | Диаметр проточки на привалочном торце $D_2$ | Наружный диаметр канавки под прокладку $D_3$ | Большой диаметр шейки $D_4$ | Малый диаметр шейки $D_5$ , не менее | Диаметр отверстий под шпильки $d_1$ | Количество отверстий под шпильки $n$ | Высота конусной части шейки $H$ | Полная высота тарелки $b$ | Ширина канавки $\delta$ | Глубина канавки $f$ | Обозначение прокладки | Резьба шпильки и гайки                             | Длина шпильки (по черт. 1) |       |
|                    |                       |   |                      |  |   |  |                             |                                      |                                     |                                      |                                 |                           |                         |                     |                       |  | $L_1$                      | $L_2$ |
| $P_p$ 14 МПа       |                       |   |                      |  |   |  |                             |                                      |                                     |                                      |                                 |                           |                         |                     |                       |  |                            |       |
| 680 × 14           | 680                   | 680   | 1040                 | 952,5  | 805   | 768,3  | 836                         | 743                                  | 48                                  | 20                                   | 185                             | 126                       | 22,9                    | 21,5                | БХ167                 | M45 × 3  | 360                        | 230   |
| $P_p$ 21 МПа       |                       |   |                      |  |   |  |                             |                                      |                                     |                                      |                                 |                           |                         |                     |                       |  |                            |       |
| 680 × 21           | 680                   | 680   | 1102                 | 1000,0   | 832   | 774,2  | 870                         | 776                                  | 56                                  | 24                                   | 185                             | 161                       | 25,9                    | 21,5                | БХ168                 | M52 × 3  | 450                        | 280   |
| $P_p$ 35 МПа       |                       |   |                      |  |   |  |                             |                                      |                                     |                                      |                                 |                           |                         |                     |                       |  |                            |       |
| 350 × 35           | 350                   | 346   | 675                  | 590,5  | 457   | 408,0  | 480                         | 424                                  | 45                                  | 16                                   | 115                             | 113                       | 20,0                    | 14,3                | БХ160                 | M42 × 3  | 330                        | 220   |
| 425 × 35           | 425                   | 425   | 772                  | 676,5  | 535   | 478,3  | 556                         | 527                                  | 51                                  | 16                                   | 76                              | 130                       | 17,9                    | 8,3                 | БХ162                 | M48 × 3  | 380                        | 250   |
| 480 × 35           | 480                   | 477   | 904                  | 803,1  | 627   | 563,5  | 675                         | 598                                  | 56                                  | 20                                   | 152                             | 166                       | 25,6                    | 18,3                | БХ163                 | M52 × 3  | 450                        | 270   |
| 540 × 35           | 540                   | 540   | 990                  | 885,8  | 702   | 632,0  | 759                         | 680                                  | 56                                  | 24                                   | 165                             | 181                       | 27,2                    | 19,2                | БХ165                 | M52 × 3  | 490                        | 300   |
| $P_p$ 70 МПа       |                       |   |                      |  |   |  |                             |                                      |                                     |                                      |                                 |                           |                         |                     |                       |  |                            |       |
| 60 × 70            | 50                    | 52  | 200                  | 158,5  | 110   | 86,2   | 100                         | 75                                   | 23                                  | 8                                    | 52                              | 44                        | 12,6                    | 6,0                 | БХ152                 | M20  | 140                        | 110   |
| 65 × 70            | 65                    | 65  | 230                  | 184,0  | 140   | 102,8  | 121                         | 92                                   | 25                                  | 8                                    | 57                              | 51                        | 14,1                    | 6,8                 | БХ153                 | M22  | 160                        | 120   |
| 80 × 70            | 80                    | 78  | 270                  | 216,0  | 155   | 119,0  | 142                         | 110                                  | 28                                  | 8                                    | 64                              | 58                        | 15,4                    | 7,5                 | БХ154                 | M24  | 180                        | 130   |
| 100 × 70           | 100                   | 103   | 315                  | 258,5  | 185   | 150,6  | 183                         | 146                                  | 32                                  | 8                                    | 73                              | 70                        | 17,7                    | 8,3                 | БХ155                 | M27  | 240                        | 150   |
| 180 × 70           | 180                   | 180   | 480                  | 403,0  | 300   | 241,8  | 302                         | 254                                  | 42                                  | 12                                   | 95                              | 103                       | 23,4                    | 11,1                | БХ156                 | M39 × 3  | 300                        | 200   |
| 230 × 70           | 230                   | 230   | 550                  | 476,0  | 360   | 299,1  | 375                         | 327                                  | 42                                  | 16                                   | 94                              | 124                       | 26,4                    | 12,7                | БХ157                 | M39 × 3  | 340                        | 220   |
| 280 × 70           | 280                   | 280   | 655                  | 565,0  | 430   | 357,2  | 450                         | 400                                  | 48                                  | 16                                   | 103                             | 141                       | 29,2                    | 14,3                | БХ158                 | M45 × 3  | 390                        | 250   |
| 350 × 70           | 350                   | 346   | 768                  | 763,0  | 520   | 432,6  | 553                         | 495                                  | 52                                  | 20                                   | 114                             | 168                       | 32,5                    | 15,9                | БХ159                 | M48 × 3  | 450                        | 270   |
| 425 × 70           | 425                   | 425   | 872                  | 776,3  | 576   | 478,3  | 656                         | 602                                  | 52                                  | 24                                   | 76                              | 168                       | 17,9                    | 8,3                 | БХ162                 | M48 × 3  | 460                        | 280   |
| 480 × 70           | 480                   | 477   | 1040                 | 925,6  | 697   | 577,9  | 752                         | 675                                  | 59                                  | 24                                   | 156                             | 223                       | 32,8                    | 18,3                | БХ164                 | M56 × 4  | 580                        | 360   |
| 540 × 70           | 540                   | 540   | 1145                 | 1022,4   | 781   | 647,9  | 848                         | 762                                  | 67                                  | 24                                   | 165                             | 241                       | 34,9                    | 19,2                | БХ166                 | M64 × 4  | 640                        | 390   |
| $P_p$ 105 МПа      |                       |   |                      |  |   |  |                             |                                      |                                     |                                      |                                 |                           |                         |                     |                       |  |                            |       |
| 50 × 105           | 50                    | 52  | 222                  | 174,5  | 115   | 86,2   | 111                         | 83                                   | 25                                  | 8                                    | 55                              | 51                        | 12,6                    | 6,0                 | БХ152                 | M22  | 160                        | 120   |
| 65 × 105           | 65                    | 65  | 255                  | 200,0  | 135   | 102,8  | 129                         | 100                                  | 28                                  | 8                                    | 60                              | 57                        | 14,1                    | 6,7                 | БХ153                 | M24  | 180                        | 130   |
| 80 × 105           | 80                    | 78  | 288                  | 230,0  | 155   | 119,0  | 154                         | 123                                  | 32                                  | 8                                    | 65                              | 65                        | 15,4                    | 7,5                 | БХ154                 | M27  | 200                        | 140   |
| 100 × 105          | 100                   | 103   | 360                  | 290,5  | 195   | 150,6  | 195                         | 159                                  | 39                                  | 8                                    | 75                              | 80                        | 17,7                    | 8,3                 | БХ155                 | M36 × 3  | 250                        | 160   |
| 180 × 105          | 180                   | 180   | 505                  | 428,5  | 305   | 241,8  | 325                         | 275                                  | 42                                  | 16                                   | 90                              | 120                       | 23,4                    | 11,1                | БХ156                 | M39 × 3  | 330                        | 220   |
| 230 × 105          | 230                   | 230   | 648                  | 552,5  | 380   | 299,1  | 432                         | 349                                  | 52                                  | 16                                   | 125                             | 146                       | 26,4                    | 12,7                | БХ157                 | M48 × 3  | 410                        | 260   |
| 280 × 105          | 280                   | 280   | 813                  | 711,0  | 455   | 357,2  | 584                         | 427                                  | 56                                  | 20                                   | 240                             | 188                       | 29,2                    | 14,3                | БХ158                 | M52 × 3  | 500                        | 310   |
| 350 × 105          | 350                   | 346   | 886                  | 771,5  | 541   | 432,6  | 595                         | 529                                  | 59                                  | 20                                   | 115                             | 205                       | 32,5                    | 15,7                | БХ159                 | M56 × 4  | 560                        | 350   |
| 480 × 105          | 480                   | 477   | 1162                 | 1016   | 722   | 577,9  | 813                         | 731                                  | 80                                  | 20                                   | 156                             | 255,5                     | 32,8                    | 18,3                | БХ164                 | M76 × 4  | 690                        | 440   |

Размеры, мм

| Обозначение фланца | Условный проход $D_y$ | Диаметр проходного отверстия $d_1$ , не более | Наружный диаметр $D$ | Диаметр делительной окружности и центр отверстий под шпильки $D_1$ | Диаметр проточки на привалочном торце $D_2$ | Наружный диаметр канавки под прокладку $D_3$ | Большой диаметр шейки $D_4$ | Малый диаметр шейки $D_5$ , не менее | Диаметр отверстий под шпильки $d_1$ | Количество отверстий под шпильки $n$ | Высота конусной части шейки $H$ | Полная высота тарелки $b$ | Ширина канавки $b$ | Глубина канавки $f$ | Применяемость составных частей фланцевых соединений |                        |                            |       |
|--------------------|-----------------------|---|----------------------|--|---|--|-----------------------------|--------------------------------------|-------------------------------------|--------------------------------------|---------------------------------|---------------------------|--------------------|---------------------|---|------------------------|----------------------------|-------|
|                    |                       |   |                      |  |   |  |                             |                                      |                                     |                                      |                                 |                           |                    |                     | Обозначение прокладки                               | Резьба шпильки и гайки | Длина шпильки (по черт. 1) |       |
|                    |                       |   |                      |  |   |  |                             |                                      |                                     |                                      |                                 |                           |                    |                     |   |                        | $L_1$                      | $L_2$ |

 $P_p$  140 МПа

|           |     |     |      |        |     |       |     |     |    |    |     |     |      |      |       |         |     |     |
|-----------|-----|-----|------|--------|-----|-------|-----|-----|----|----|-----|-----|------|------|-------|---------|-----|-----|
| 50 × 140  | 50  | 52  | 287  | 230,2  | 130 | 86,2  | 154 | 127 | 32 | 8  | 52  | 72  | 12,6 | 6,0  | БХ152 | М27     | 220 | 150 |
| 65 × 140  | 65  | 65  | 325  | 261,9  | 150 | 102,8 | 173 | 145 | 36 | 8  | 60  | 80  | 14,1 | 6,8  | БХ153 | М33 × 3 | 250 | 160 |
| 80 × 140  | 80  | 78  | 357  | 287,3  | 170 | 119,0 | 192 | 160 | 39 | 8  | 64  | 86  | 15,4 | 7,5  | БХ154 | М36 × 3 | 260 | 180 |
| 100 × 140 | 100 | 103 | 446  | 357,2  | 220 | 150,6 | 243 | 207 | 48 | 8  | 73  | 107 | 17,7 | 8,3  | БХ155 | М45 × 3 | 330 | 220 |
| 180 × 140 | 180 | 180 | 656  | 554,0  | 350 | 241,8 | 386 | 338 | 56 | 16 | 97  | 165 | 23,4 | 11,1 | БХ156 | М52 × 3 | 460 | 290 |
| 230 × 140 | 230 | 230 | 805  | 685,8  | 441 | 299,1 | 481 | 429 | 67 | 16 | 108 | 205 | 26,4 | 12,7 | БХ157 | М64 × 4 | 580 | 370 |
| 280 × 140 | 280 | 280 | 883  | 749,3  | 505 | 357,2 | 567 | 506 | 73 | 16 | 104 | 224 | 29,2 | 14,3 | БХ158 | М70 × 4 | 610 | 390 |
| 350 × 140 | 350 | 346 | 1162 | 1016,0 | 614 | 432,6 | 694 | 629 | 80 | 20 | 134 | 292 | 32,5 | 15,9 | БХ159 | М76 × 4 | 770 | 470 |

1.3. Стандартом предусматриваются два исполнения прокладок:

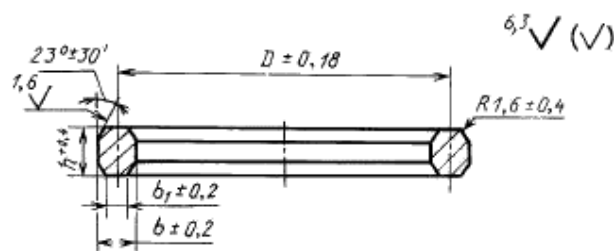
П — для фланцевых соединений типа 1 (черт. 4);

БХ — для фланцевых соединений типа 2 (черт. 5).

Конструкция, размеры, масса и применяемость прокладок должны соответствовать для исполнений:

П — черт. 4 и табл. 4;

БХ — черт. 5 и табл. 5.

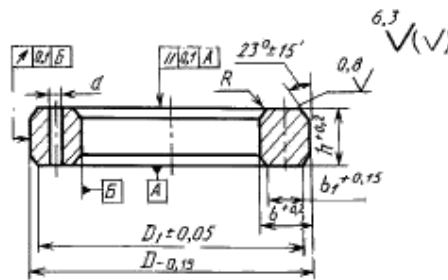


Черт. 4

Таблица 4

Размеры, мм

| Обозначение прокладки | Средний диаметр $D$ | Высота $h$ | Ширина $b$ | Ширина торца $b_1$ | Масса, кг, не более |
|-----------------------|---------------------|------------|------------|--------------------|---------------------|
| П 23                  | 82,5                | 16         | 11,1       | 7,7                | 0,38                |
| П 24                  | 95,2                | 16         | 11,1       | 7,7                | 0,41                |
| П 26                  | 101,6               | 16         | 11,1       | 7,7                | 0,46                |
| П 27                  | 107,9               | 16         | 11,1       | 7,7                | 0,49                |
| П 31                  | 123,8               | 16         | 11,1       | 7,7                | 0,71                |
| П 35                  | 136,5               | 16         | 11,1       | 7,7                | 0,97                |
| П 37                  | 149,2               | 16         | 11,1       | 7,7                | 0,65                |
| П 39                  | 161,9               | 16         | 11,1       | 7,7                | 1,20                |
| П 45                  | 211,1               | 16         | 11,1       | 7,7                | 0,92                |
| П 46                  | 211,1               | 18         | 12,7       | 8,7                | 2,05                |
| П 49                  | 269,9               | 16         | 11,1       | 7,7                | 1,17                |
| П 50                  | 269,9               | 21         | 15,9       | 10,5               | 2,10                |
| П 53                  | 323,8               | 16         | 11,1       | 7,7                | 1,41                |
| П 54                  | 323,8               | 21         | 15,9       | 10,5               | 2,60                |
| П 57                  | 381,0               | 16         | 11,1       | 7,7                | 1,65                |
| П 65                  | 469,9               | 16         | 11,1       | 7,7                | 2,10                |
| П 66                  | 469,9               | 21         | 15,9       | 10,5               | 3,89                |
| П 73                  | 584,2               | 18         | 12,7       | 8,7                | 2,18                |
| П 74                  | 584,2               | 24         | 19,0       | 12,3               | 3,60                |



Черт. 5

Таблица 5

Размеры, мм

| Обозначение прокладки | Наружный диаметр $D$ | Наружный диаметр торца $D_1$ | Ширина $b$ | Ширина торца $b_1$ | Высота $h$ | Диаметр перепускного отверстия $d$ | Радиус скругления $R$ | Масса, кг, не более |
|-----------------------|----------------------|------------------------------|------------|--------------------|------------|------------------------------------|-----------------------|---------------------|
| Б × 152               | 84,7                 | 83,2                         | 10,2       | 8,8                | 10,2       | 1,6                                | 1,0                   | 0,19                |
| Б × 153               | 100,9                | 99,3                         | 11,4       | 9,8                | 11,4       | 1,6                                | 1,0                   | 0,28                |
| Б × 154               | 116,8                | 115,1                        | 12,4       | 10,6               | 12,4       | 1,6                                | 1,2                   | 0,38                |
| Б × 155               | 148,0                | 145,9                        | 14,2       | 12,2               | 14,2       | 1,6                                | 1,2                   | 0,65                |
| Б × 156               | 237,9                | 235,3                        | 18,6       | 16,0               | 18,6       | 3,2                                | 1,6                   | 1,90                |
| Б × 157               | 294,5                | 291,5                        | 21,0       | 18,0               | 21,0       | 3,2                                | 2,0                   | 2,90                |
| Б × 158               | 352,0                | 348,8                        | 23,1       | 19,9               | 23,1       | 3,2                                | 2,0                   | 4,30                |
| Б × 159               | 426,7                | 423,1                        | 25,7       | 22,1               | 25,7       | 3,2                                | 2,5                   | 6,70                |
| Б × 160               | 402,6                | 399,2                        | 13,7       | 10,4               | 23,8       | 3,2                                | 2,0                   | 3,20                |
| Б × 162               | 475,5                | 473,5                        | 14,2       | 12,2               | 14,2       | 1,6                                | 1,2                   | 4,00                |
| Б × 163               | 556,1                | 551,9                        | 17,37      | 13,1               | 30,1       | 3,0                                | 3,0                   | 6,86                |
| Б × 164               | 570,5                | 556,3                        | 24,58      | 20,3               | 30,1       | 3,0                                | 3,0                   | 9,8                 |

Размеры, мм

| Обозначение прокладки | Наружный диаметр $D$ | Наружный диаметр торца $D_1$ | Ширина $b$ | Ширина торца $b_1$ | Высота $h$ | Диаметр перепускного отверстия $d$ | Радиус скругления $R$ | Масса, кг, не более |
|-----------------------|----------------------|------------------------------|------------|--------------------|------------|------------------------------------|-----------------------|---------------------|
| Б × 165               | 624,7                | 620,2                        | 18,5       | 14,0               | 32,0       | 3,2                                | 3,0                   | 9,50                |
| Б × 166               | 640,0                | 635,5                        | 26,1       | 21,6               | 32,0       | 3,2                                | 3,0                   | 14,40               |
| Б × 167               | 759,4                | 754,3                        | 13,1       | 8,0                | 35,9       | 1,6                                | 3,2                   | 10,00               |
| Б × 168               | 765,2                | 760,2                        | 16,0       | 11,0               | 35,9       | 1,6                                | 3,2                   | 14,00               |

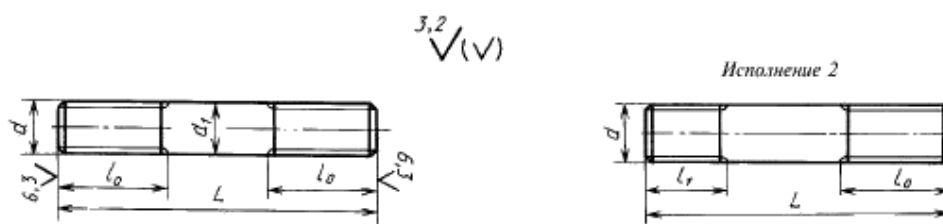
1.4. Стандартом предусматриваются два исполнения шпилек:

1 — для деталей с гладкими отверстиями;

2 — с винчиваемым концом.

Конструкция, размеры и применяемость шпилек должны соответствовать указанным на черт. 6 и в табл. 2 и 3.

Исполнение 1



$d$  — диаметр резьбы шпильки в соответствии с табл. 2 или 3;

$l = 2d$ ;

$l_1 = 1,25$  для резьб от М16 до М30 включительно;  $l_1 = d$  для М33 и более;

$d_1$  — по ГОСТ 19256 или ГОСТ 19258;

$L$  — длина шпильки в соответствии с табл. 2 или 3.

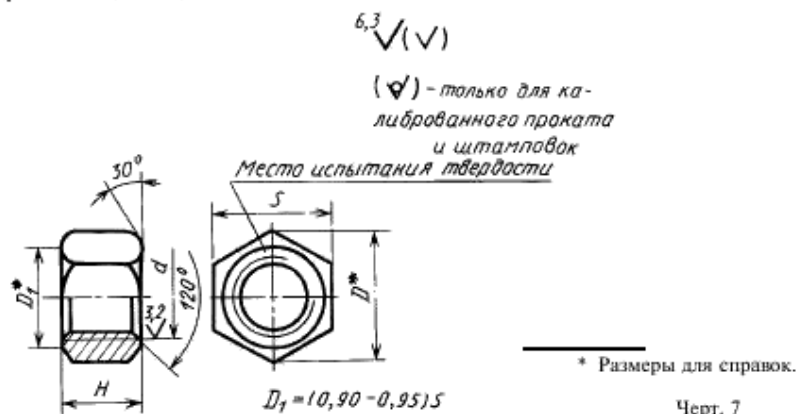
$L = L_1$  для соединения «фланец-фланец» или  $L = L_2$  для соединения «фланец-корпус»

Черт. 6

Допускается изготовление шпилек исполнения 1 по ГОСТ 22042, исполнения 2 — по ГОСТ 22034 (для номинальных диаметров резьбы до 30 мм) и по ГОСТ 22032 (для номинальных диаметров резьбы более 30 мм).

Шпильки исполнения 1 допускается изготавливать с резьбой по всей длине.

1.5. Конструкция, размеры и применяемость гаек должны соответствовать указанным на черт. 7 и в табл. 6 и 7.





Параметры гаек для фланцевых соединений типа 1

| Размеры, мм                    |            |  |                     |             |   |            |             |  |  |  |
|--------------------------------|------------|--|---------------------|-------------|---|------------|-------------|--|--|--|
| Номинальный диаметр резьбы $d$ | Шаг резьбы |  | Размер под ключ $S$ |             | Диаметр описанной окружности $D$ , не менее | Высота $H$ |             | Предельное смещение оси отверстий относительно тельно граней | Масса, кг                                | Применяемость гаек во фланцевых соединениях типа 1 |
|                                |            |  | Номинал.            | Пред. откл. |   | Номинал.   | Пред. откл. |  |  |  |
| 16                             | 2          |  | 24                  | -0,52       | 26,7  | 16         | -0,43       | 0,50   | 0,039                                    | 50 × 14  |
| 20                             | 2,5        |  | 30                  |             | 33,5  | 20         |             |  | 0,077                                    | 65 × 14; 80 × 14                                   |
| 22                             | 2,5        |  | 32                  | -0,62       | 36,9  | 22         | -0,52       | 0,093  | 180 × 14; 50 × 21;<br>80 × 21; 50 × 35   |  |
| 24                             | 3,0        |  | 36                  |             | 40,3  | 24         |             |  | 0,133                                    | 180 × 14; 65 × 21;<br>65 × 35                      |
| 27                             | 3,0        |  | 41                  | -0,74       | 45,9  | 27         | -0,62       | 0,194  | 230 × 14; 100 × 21;<br>180 × 21; 80 × 35 |  |
| 33                             | 3,5        |  | 50                  |             | 57,7  | 33         |             |  | 0,389                                    | 100 × 35; 280 × 14;<br>350 × 14                    |
| 36                             | 4,0        |  | 55                  | -0,74       | 60,8  | 36         | -0,62       | 0,446  | 230 × 21; 280 × 21;<br>350 × 21          |  |
| 39                             | 4,5        |  | 60                  |             | 66,4  | 39         |             |  | 0,637                                    | 425 × 14   |
| 42                             | 4,5        |  | 65                  | -0,74       | 73,1  | 42         | -0,62       | 0,777  | 540 × 14; 425 × 21<br>230 × 35           |  |
| 48                             | 5,0        |  | 75                  |             | 84,5  | 48         |             |  | 1,197                                    | 280 × 35   |
| 52                             | 5,0        |  | 80                  | -0,74       | 90,4  | 52         | -0,74       | 1,42   | 540 × 21                                 |  |

Таблица 7

Параметры гаек для фланцевых соединений типа 2

| Размеры, мм                    |            |        |                     |             |   |            |             |  |                                     |   |
|--------------------------------|------------|--------|---------------------|-------------|---|------------|-------------|--|-------------------------------------|---|
| Номинальный диаметр резьбы $d$ | Шаг резьбы |        | Размер под ключ $S$ |             | Диаметр описанной окружности $D$ , не менее | Высота $H$ |             | Предельное смещение оси отверстий относительно тельно граней | Масса, кг                           | Применяемость во фланцевых соединениях типа 2 |
|                                | крупный    | мелкий | Номинал.            | Пред. откл. |   | Номинал.   | Пред. откл. |  |                                     |   |
| 20                             | 2,5        |        | 30                  | -0,52       | 33,5  | 20         | -0,52       | 0,50   | 0,077                               | 50 × 70                                       |
| 22                             | 2,5        |        | 32                  |             | 36,9  | 22         |             |  | 0,093                               | 65 × 70; 50 × 105                             |
| 24                             | 3,0        |        | 36                  | -0,62       | 40,3  | 24         | -0,52       | 0,133  | 80 × 70; 65 × 105                   |   |
| 27                             | 3,0        |        | 41                  |             | 45,9  | 27         |             |  | 0,194                               | 80 × 105; 100 × 70;<br>50 × 140               |
| 33                             | 3,5        |        | 50                  | -0,74       | 57,7  | 33         | -0,62       | 0,389  | 65 × 140                            |   |
| 36                             | 3,0        |        | 55                  |             | 60,8  | 36         |             |  | 0,43                                | 100 × 105;<br>80 × 140                        |
| 39                             | 3,0        |        | 60                  | -0,74       | 66,4  | 39         | -0,62       | 0,637  | 180 × 70;<br>180 × 105;<br>230 × 70 |   |

| Размеры, мм                    |            |        |                     |             |   |            |             |  |           |  |                        |
|--------------------------------|------------|--------|---------------------|-------------|---|------------|-------------|--|-----------|--|------------------------|
| Номинальный диаметр резьбы $d$ | Шаг резьбы |        | Размер под ключ $S$ |             | Диаметр описанной окружности $D$ , не менее | Высота $H$ |             | Предельное смещение от отверстия относительно граней | Масса, кг | Применяемость по фланцевым соединениям типа 2                  |                        |
|                                | крупный    | мелкий | Номинал.            | Пред. откл. |   | Номинал.   | Пред. откл. |  |           |  |                        |
| 42                             | —          | 3,0    | 65                  | -0,74       | 73,1  | 42         | -0,62       | 0,70   | 0,777     | 350 × 35   |                        |
| 45                             |            |        | 70                  |             | 80,8  | 45         |             |  | 1,100     | 100 × 140;<br>680 × 14;<br>280 × 70                            |                        |
| 48                             |            |        | 75                  |             | 84,5  | 48         |             |  | 1,197     | 230 × 105;<br>425 × 35;<br>425 × 70;<br>350 × 70               |                        |
| 52                             |            |        | 80                  |             | 90,4  | 52         |             |  | 1,42      | 680 × 21;<br>180 × 140;<br>540 × 35;<br>280 × 105;<br>480 × 35 |                        |
| 56                             |            | 4,0    | -1,40               | 85          | 94,5  | 56         | -0,74       |  | 0,87      | 1,63   | 480 × 70;<br>350 × 105 |
| 64                             |            |        |                     | 95          | 107,5                                       | 64         | 2,310       |  |           | 540 × 70;<br>230 × 140   |                        |
| 70                             |            |        |                     | 100         | 112,0                                       | 70         | 2,96        |  |           | 280 × 140  |                        |
| 76                             |            |        |                     | 110         | 117,1                                       | 76         | 5,4         |  |           | 480 × 105;<br>350 × 140  |                        |

1.6. Технические требования к прокладкам, шпилькам и гайкам — по приложению 1.

1.7. Правила приемки, методы испытаний, маркировка и упаковка прокладок, гаек и шпилек — по нормативно-технической документации на соответствующее устьевое оборудование.

1.8. Условные обозначения фланцев, прокладок, шпилек и гаек — по приложению 2.

## ТЕХНИЧЕСКИЕ ТРЕБОВАНИЯ К СОЕДИНИТЕЛЬНЫМ ЧАСТЯМ ФЛАНЦЕВЫХ СОЕДИНЕНИЙ

## 1. Технические требования к прокладкам

- 1.1. Прокладки должны изготавливаться только из цельных заготовок.  
 1.2. Твердость материала для изготовления кольцевых прокладок должна быть, не более, для:  
 - углеродистой стали — 107 НВ;  
 - качественной стали — 131 НВ;  
 - углеродистой стали — 160 НВ.  
 Твердость рекомендуемых материалов прокладок должна соответствовать приведенным в табл. 8.

Таблица 8

| Обозначение материала прокладки | Марка стали, обозначение стандарта | Твердость по Бринеллю, не более |
|---------------------------------|------------------------------------|---------------------------------|
| У1                              | Сталь 0 ГОСТ 380                   | 107                             |
|                                 | Ст 08кп ГОСТ 1050                  | 98                              |
| У2                              | Ст 20 ГОСТ 1050                    | 127                             |
|                                 | Ст 08 ГОСТ 1050                    | 109                             |
| К1                              | 12Х18Н9Т ГОСТ 5632                 | 160                             |
|                                 | 10Х17Н13М3Т ГОСТ 5632              | 160                             |

## Примечания:

1. Прокладки У1 и У2 предназначены для некоррозионно-стойкого оборудования.  
 2. Прокладки К1 предназначены для оборудования, работающего в условиях скважинной среды с объемным содержанием  $\text{CO}_2$  до 6 %, прокладки К3 предназначены для оборудования, работающего в условиях скважинной среды с объемным содержанием  $\text{CO}_2$  и  $\text{H}_2\text{S}$  до 25 %.  
 3. Разность твердости материала прокладок и фланцев или поверхности канавок фланцев, контактирующих с прокладками, должна быть не менее 50 единиц по Бринеллю, если в нормативно-технической документации на продукцию не оговорена другая норма.  
 4. Прокладки из нелегированных сталей должны изготавливаться с покрытием.  
 Вид покрытия — кадмиевое или цинковое по ГОСТ 9.301.  
 Толщина покрытия — 5—13 мкм.  
 5. Уплотнительные поверхности прокладок не должны иметь следов коррозии, загрязнений, забоин, царапин, вмятин и других дефектов.

## 2. Технические требования к шпилькам фланцевых соединений

- 2.1. Шпильки следует изготавливать из сортового проката или поковок.  
 2.2. Механические свойства материала заготовок или готовых шпилек в термически обработанном состоянии должны соответствовать указанным в табл. 9.

Таблица 9

| Тип фланцевого соединения | Предел текучести, Н/мм <sup>2</sup> | Временное сопротивление, Н/мм <sup>2</sup> | Относительное удлинение, % | Ударная вязкость, Дж/см <sup>2</sup> |
|---------------------------|-------------------------------------|--|----------------------------|--------------------------------------|
|                           | не менее                            |  |                            |                                      |
| 1                         | 637                                 | 785  | 13                         | 59                                   |
| 2                         | 722                                 | 785  | 16                         | 59                                   |

Для оборудования исполнений ХЛ и УХЛ по ГОСТ 15150 значение ударной вязкости материала шпилек после термообработки должно быть не ниже КСV 20 Дж/см<sup>2</sup> при температуре минус 60 °С. Ударную вязкость проверяют при выборе материала и режима термообработки.

2.3. Резьба метрическая — по ГОСТ 24705 с полем допуска 6 g по ГОСТ 16093, сбеги резьбы нормальный — по ГОСТ 27148; резьбу рекомендуется изготавливать со скругленной впадиной — по ГОСТ 9150.

2.4. Шпильки должны изготавливаться с покрытием. Вид покрытия — кадмиевое с хромированием по ГОСТ 9.301.

Толщина покрытия — 9—12 мкм. По согласованию с потребителем допускается другой вид металлического покрытия.

2.5. Защитные покрытия должны быть однородными, пузыри и отслаивания не допускаются.

**С. 12 ГОСТ 28919—91**

2.6. Требования к шероховатости обработанных поверхностей под покрытия — по ГОСТ 9.301.

2.7. Остальные технические требования — по нормативно-технической документации на оборудование, укомплектованное шпильками.

**3. Технические требования к гайкам**

3.1. Гайки следует изготавливать из сортового и калиброванного проката, поковок или штамповок.

3.2. Механические свойства гаек должны соответствовать указанным в табл. 10.

Напряжение от пробной нагрузки проверяют при выборе материалов и термообработки. Метод испытания — в соответствии с ГОСТ 1759.5.

3.3. Резьба метрическая по ГОСТ 24705 с полем допуска 6H по ГОСТ 16093, сбеги резьбы нормальный по ГОСТ 27148, форма впадин резьбы рекомендуется со скруглением по ГОСТ 9150.

3.4. Гайки должны изготавливаться с покрытием. Вид покрытия — кадмиевое с хромированием по ГОСТ 9.301. Толщина покрытия — 9—12 мкм.

По согласованию с потребителем допускается другой вид металлического покрытия. В этих случаях в условное обозначение гайки добавляется обозначение вида покрытия по ГОСТ 1759.0.

3.5. Защитные покрытия должны быть однородными, пузыри и отслаивания не допускаются.

3.6. Требования к шероховатости обработанных поверхностей под покрытия — по ГОСТ 9.301.

3.7. Остальные технические требования — по нормативно-технической документации на оборудование, укомплектованное гайками.

Таблица 10

| Тип фланцевого соединения | Напряжение от пробной нагрузки, МПа, не менее | Твердость по Бринеллю, не более |
|---------------------------|---|---------------------------------|
| 1                         | 800   | 302                             |
| 2                         | 1000  | 353                             |

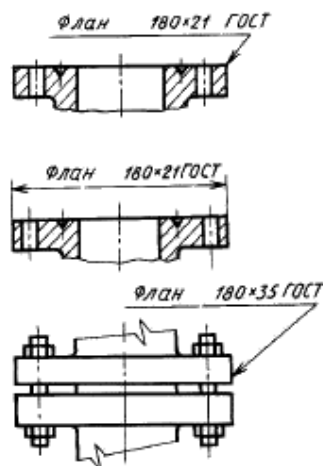
*ПРИЛОЖЕНИЕ 2  
Обязательное*

**УСЛОВНЫЕ ОБОЗНАЧЕНИЯ ФЛАНЦЕВЫХ СОЕДИНЕНИЙ И ИХ СОСТАВНЫХ ЧАСТЕЙ**

1. В технической документации на устьевое оборудование при простановке присоединительных размеров фланцев следует приводить их условное обозначение.

Условное обозначение фланцев (фланцевых соединений) должно состоять из слова «Флан», обозначения фланца в соответствии с табл. 2 и 3 и обозначения настоящего стандарта.

Примеры обозначения фланцев (фланцевых соединений) в конструкторской документации приведены на черт. 8.



Черт. 8

2. Условное обозначение прокладки должно состоять из слова «Прокладка», шифра, состоящего из обозначения прокладки в соответствии с табл. 4 и 5, обозначения материала прокладки в соответствии с табл. 8, а также обозначения нормативно-технического документа на поставку.

Пример условного обозначения прокладки П35 из стали 08кп ГОСТ 1050:

*Прокладка П 35 — У1 ГОСТ 28919—91*

3. Условное обозначение шпильки должно состоять из слова «Шпилька», шифра, построенного по приведенной ниже схеме, и обозначения нормативно-технического документа на поставку.

|  |                       |
|--|-----------------------|
|  | X — X × X × X — X X X |
| Исполнение в соответствии с черт. 6                        |                       |
| Диаметр резьбы   |                       |
| Шаг резьбы (крупный шаг не указывают)                      |                       |
| Длина шпильки  |                       |
| Тип фланцевого соединения (по п. 1.1 настоящего стандарта) |                       |
| Обозначение вида покрытия по ГОСТ 1759.0                   |                       |
| Толщина покрытия   |                       |

Пример условного обозначения шпильки исполнения 1, диаметром резьбы М24 с крупным шагом резьбы, длиной  $L = 150$  мм фланцевого соединения типа 1 с кадмиевым покрытием толщиной 10 мкм:

*Шпилька 1—М24×150—1—02.10 ГОСТ 28919—91*

4. Условное обозначение гайки должно состоять из слова «Гайка», шифра, построенного по нижеприведенной схеме, и обозначения нормативно-технического документа на поставку.

|  |                   |
|--|-------------------|
|  | X × X — X — X — X |
| Диаметр резьбы   |                   |
| Шаг резьбы (крупный шаг не указывают)                      |                   |
| Тип фланцевого соединения (по п. 1.1 настоящего стандарта) |                   |
| Обозначение вида покрытия по ГОСТ 1759.0                   |                   |
| Толщина покрытия   |                   |

Пример условного обозначения гайки диаметром резьбы М36 с мелким шагом резьбы 3 мм для фланцевого соединения типа 2 с кадмиевым покрытием с хромированием толщиной 10 мкм:

*Гайка М24×3—2—02.10 ГОСТ 28919—91*

**С. 14 ГОСТ 28919—91**

**ИНФОРМАЦИОННЫЕ ДАННЫЕ**

- 1. РАЗРАБОТАН И ВНЕСЕН** Министерством тяжелого машиностроения СССР
- 2. УТВЕРЖДЕН И ВВЕДЕН В ДЕЙСТВИЕ** Постановлением Государственного комитета СССР по управлению качеством продукции и стандартам от 26.02.91 № 178
- 3. ВВЕДЕН ВПЕРВЫЕ**
- 4. ССЫЛОЧНЫЕ НОРМАТИВНО-ТЕХНИЧЕСКИЕ ДОКУМЕНТЫ**

| Обозначение НТД, на который дана ссылка | Номер пункта, приложения |
|---|--------------------------|
| ГОСТ 9.301—86                           | Приложение 1             |
| ГОСТ 380—94                             | Приложение 1             |
| ГОСТ 1050—88                            | Приложения 1, 2          |
| ГОСТ 1759.0—87                          | Приложения 1, 2          |
| ГОСТ 1759.5—87                          | Приложение 1             |
| ГОСТ 5632—72                            | Приложение 1             |
| ГОСТ 9150—2002                          | Приложение 1             |
| ГОСТ 15150—69                           | Приложение 1             |
| ГОСТ 16093—81                           | Приложение 1             |
| ГОСТ 19256—73                           | 1.4                      |
| ГОСТ 19258—73                           | 1.4                      |
| ГОСТ 22032—76                           | 1.4                      |
| ГОСТ 22034—76                           | 1.4                      |
| ГОСТ 22042—76                           | 1.4                      |
| ГОСТ 24705—81                           | Приложение 1             |
| ГОСТ 27148—86                           | Приложение 1             |

- 5. Ограничение срока действия снято по протоколу № 7—95 Межгосударственного совета по стандартизации, метрологии и сертификации (ИУС 11—95)**

- 6. ПЕРЕИЗДАНИЕ. Январь 2005 г.**

*Редактор В.Н. Комисов  
Технический редактор В.Н. Прусакова  
Корректор Е.Д. Дульнева  
Компьютерная верстка Л.А. Круговой*

Изд. лиц. № 02354 от 14.07.2000. Сдано в набор 24.01.2005. Подписано в печать 11.02.2005. Усл. печ. л. 1,86.  
Уч.-изд. л. 1,50. Тираж 74 экз. С 439. Зак. 77.

ИПК Издательство стандартов, 107076 Москва, Колодезный пер., 14.  
<http://www.standards.ru> e-mail: [info@standards.ru](mailto:info@standards.ru)  
Набрано в Издательстве на ПЭВМ

Отпечатано в филиале ИПК Издательство стандартов — тип. «Московский печатник», 105062 Москва, Лялин пер., 6.  
Плр № 080102